

農業農村整備民間技術情報データベース 技術概要書(1/4)

技術の名称	プレキャスト魚巢ブロック工法			登録番号	0238	
	登録年月	2005年11月	更新年月	2018年4月		
登録会社名	共和コンクリート工業株式会社					
開発会社名	共和コンクリート工業株式会社				開発年	1977年
技術の要約	魚の生息空間を与える魚巢大型ブロック工法。 ①銀鱗(ぎんりん)②翠波(すいは)③魚苑(ぎょえん)④すみか					
添付資料の有無	発表文献	実績報文	カタログ・パンフレット	単価・歩掛等	動画	その他
	—	○	○	○	—	○
採用実績件数	計		農業農村整備事業		その他	
	3406		346		3060	
分野 ※別表1 から選択	大分類		中分類		小分類	
	主	01_土木工事(施設別)	06_水路工		02_河川及び排水路	
	副1	02_土木工事(共通)	03_石・ブロック積(張)工		01_コンクリートブロック	
	副2	14_環境配慮対策	03_生態系保全対策			
	副3	14_環境配慮対策	04_景観保全対策			
技術の概要	<p>ブロックには、魚類が空洞部を移動できるように孔を設けた構造としています。この空洞部は、増水時に穏やかな流れを保つことができ、多様な魚類の避難場所となります。また、護岸を入り組み構造とすることで、土砂の堆積や侵食の進行を促し、魚類の餌となる水生昆虫の生息場所にも配慮が可能となるブロック工法です。</p> <p>本工法は、ブロックの大型化により、作業の省力化と工期短縮が図れます。ブロック自体が自立した構造により、施工作業の安全が確保されます。また、ブロック表面には、各種自然石を埋め込んだり、擬石面・木材等を取り付けることで、自然や都市の景観に調和させたり、生態系に配慮した構造とすることが可能です。</p>					
開発の趣旨・目的	<p>これまでの護岸工事は、河道を直線化したり、水際部へ護岸ブロックを設置してきました。このことで、瀬・淵といった増水時における魚類の避難場所、水際部の魚類などの水生生物や水生植物の生息・生育環境が失われてきました。</p> <p>ブロック中空部や開口部の空洞部を設け、魚類などの水生生物や水生植物の環境に配慮したり、増水時の避難場所となる機能を付加した護岸ブロックを開発しました。</p>					
適用範囲(適用条件)	<p>農業用排水路 河川・湖沼の護岸工 風致地区・公園の護岸工</p>					
構造・材料諸元 ／製品仕様	<p>銀鱗(ぎんりん): 800×1245×800(Ⅰ型-基本)Ⅱ型、Ⅲ型あり 翠波(すいは): 400×495×800(基本) 魚苑(ぎょえん): 1500×600×800(基本) すみか: 500×1000×500(Ⅰ型-基本)Ⅱ型、Ⅲ型あり</p>					
特徴 (メリット・デメリット)	<p>1.ブロックの空洞部・孔は、生息する魚類が移動しやすく、自由に入出入りすることができます。 2.ブロックの空洞部・孔は、水流が減勢され、多様な魚類の避難場所となります。 3.大型ブロック化により、作業の省力化と工期短縮が図れます。 4.翠波は、自然石風の擬岩形状を用い、景観に配慮しています。 5.魚苑は、木杭・ヤナギ類の水中根により水生生物に配慮しています。 6.すみかは、控長の異なるブロックを使用して水際部に入り組み構造を創出し、魚類などの水生生物に配慮しています。</p>					

農業農村整備民間技術情報データベース 技術概要書(2/4)

技術の名称	プレキャスト魚巣ブロック工法	登録番号	0238
-------	----------------	------	------

連絡先	会社名	共和コンクリート工業株式会社				
	住所	〒170-0005 東京都豊島区南大塚3-10-10 オーク南大塚ビル3階				
	担当部署	農業推進部	MAIL	seihin@kyowa-concrete.co.jp		
	担当者	三宮 洋生	TEL	03-6907-3721	FAX	03-6907-3730
	関連URL	http://www.kyowa-concrete.co.jp				

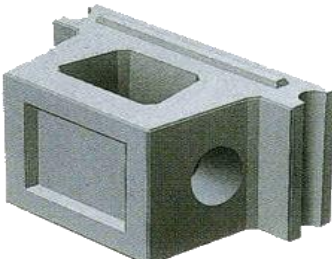
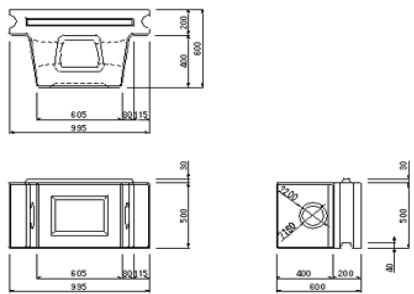
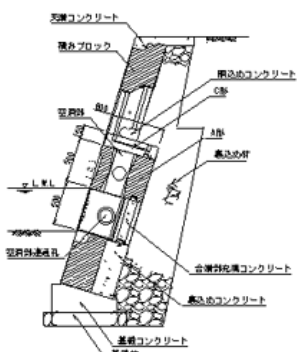

積算の参考情報 (単価・歩掛等)	上記の連絡先までご相談ください
---------------------	-----------------

サポート体制	上記の連絡先までご相談ください
--------	-----------------

特許	有	○	申請中	—	申請予定	—	無	—	登録番号	第2791949号
実用新案	有	—	申請中	—	申請予定	—	無	○	登録番号	

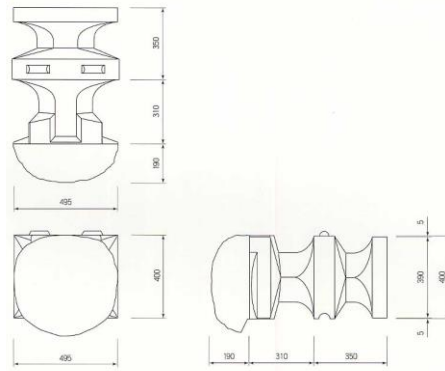
他機関の認証 制度への登録 ※3件まで	NETIS(国土交通省新技術情報提供システム)	登録番号	TH-990048-A
	NETIS(国土交通省新技術情報提供システム)	登録番号	CB-070042-A
		登録番号	

検索キーワード ※別表2から選択	目的・効果	コスト縮減	技術区分	製品
		品質向上		工法
		工期短縮		
自由記入	環境保全ブロック、多自然			

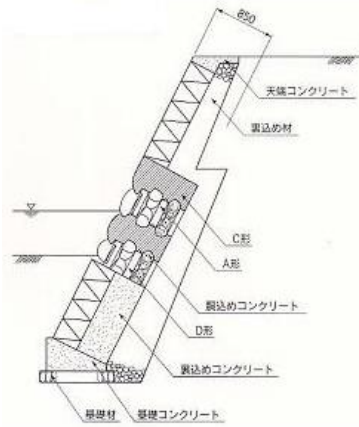
図表・写真等	○魚巣ブロック: 銀鱗(ぎんりん)		
			規格形状図
			
		断面図	完成写真

技術の名称	プレキャスト魚巢ブロック工法	登録番号	0238
-------	----------------	------	------

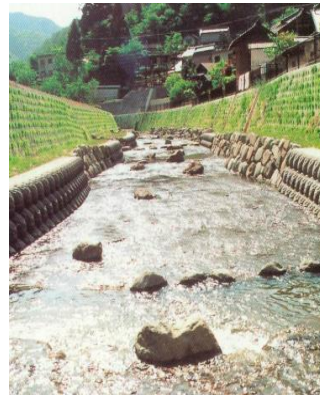
○ 魚巢ブロック:翠波(すいは)



規格形状図



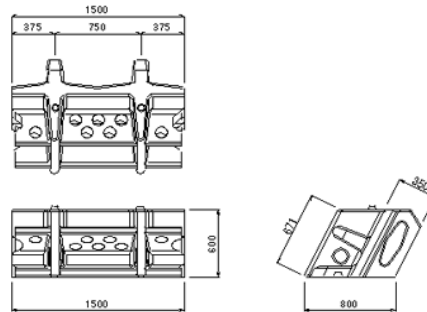
断面図



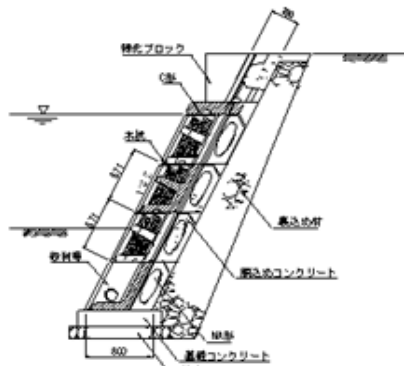
完成写真

図表・写真等

○ 魚巢ブロック:魚苑(ぎょえん)



規格形状図



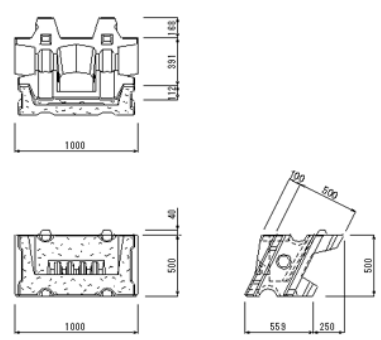
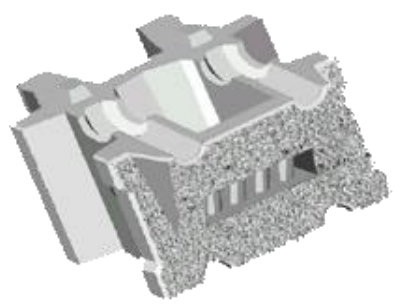
断面図



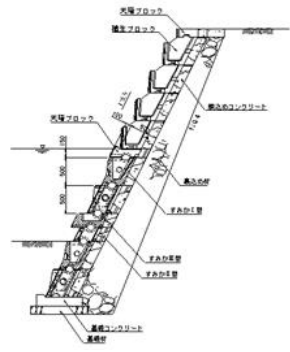
完成写真

技術の名称	プレキャスト魚巢ブロック工法	登録番号	0238
-------	----------------	------	------

○魚巢ブロック:すみか



規格形状図



断面図



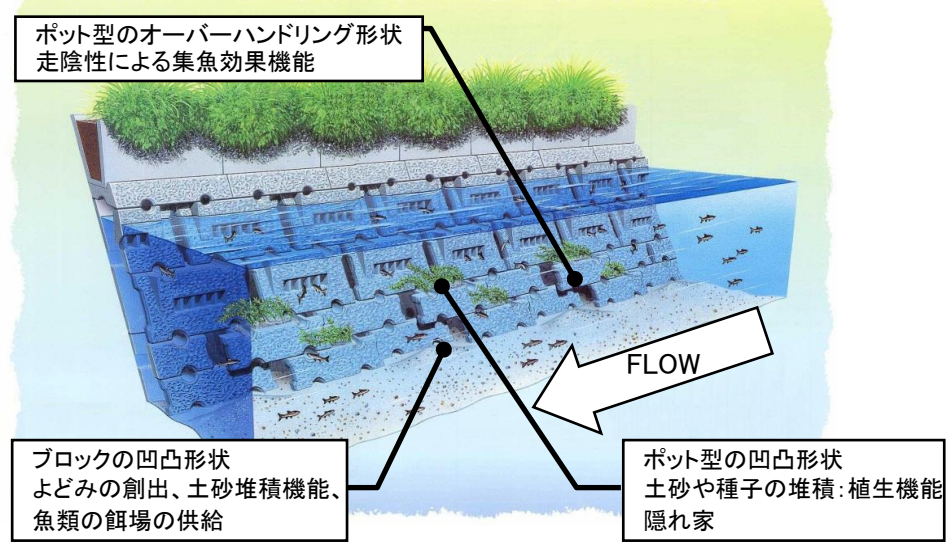
完成写真

○魚巢ブロックの追跡調査で確認された水生生物の一例



図表・写真等

○機能のイメージ



農業農村整備民間技術情報データベース 採用実績一覧

技術の名称	プレキャスト魚巢ブロック工法	登録番号	0238
-------	----------------	------	------

採用実績件数	計	農業農村整備事業	その他
	3406	346	3060

農業農村整備事業の採用実績（年度の新しいものから順に記入）

発注者	施工年度	施工場所 (都道府県名)	件名	報文の有無
福島県中農林事務所	2016年度	福島県	堀之内地区経営体育成基盤整備工事	—
北海道後志総合振興局	2014年度	北海道	中山間事業西老古美地区1工区	—
山形県置賜総合支庁	2014年度	山形県	高山地区経営体育成基盤整備工事	—
福島県南農林事務所	2014年度	福島県	農林水産2601工事皮籠地区	—
北海道後志総合振興局	2013年度	北海道	中山間事業西老古美地区61工区	—
千葉県野田市役所	2013年度	千葉県	六丁四反水路調整池築造工事	—
愛知県尾張農林水産事務所	2013年度	愛知県	水環境整備事業阿古井地区	—
福岡県筑後農林事務所	2013年度	福岡県	県営農村整備事業高田地区	—
千葉県旭市役所	2012年度	千葉県	公園災害復旧工事	—
千葉県野田市役所	2012年度	千葉県	六丁四反水路調整池築造工事	—

その他の採用実績（年度の新しいものから順に記入）

発注者	施工年度	施工場所 (都道府県名)	件名	報文の有無
国土交通省四国地方整備局 那賀川河川事務所	2016年度	徳島県	加茂地区低水護岸工事	—
愛知県東三河建設事務所	2016年度	愛知県	室川緊急防災対策砂防工事	—
奈良県郡山土木事務所	2015年度	奈良県	山田川護岸工事	—
愛知県刈谷市役所	2015年度	愛知県	準用河川草野川改修工事	—
国土交通省東北地方整備局 青森河川国道事務所	2014年度	青森県	下砂土路地区道路改良工事	—
山形県鶴岡市役所	2014年度	山形県	準用河川湯尻川砂子田橋橋梁整備工事	—
福島県いわき市役所	2014年度	福島県	賢沼災害復旧工事	—
静岡県藤枝市役所	2014年度	静岡県	準用河川六間川改修工事	—
群馬県高崎土木事務所	2013年度	群馬県	井野川災害復旧工事	—
三重県伊賀建設事務所	2013年度	三重県	馬野川右岸413号災害復旧工事	—

農業農村整備民間技術情報データベース 添付資料一覧

技術の名称	プレキャスト魚巢ブロック工法	登録番号	0238
-------	----------------	------	------

添付資料		
項目	資料	
発表文献 ※5つまで	資料名	
	発行元等	
	資料名	
	発行元等	
	資料名	
	発行元等	
	資料名	
	発行元等	
実績報文 ※5つまで	資料名	空間スケールに着目した水際部の流速多様性評価
	発行元等	公益社団法人土木学会(河川技術論文集, 第10巻, 2004年6月)
	資料名	護岸用魚巢ブロックの集魚効果について
	発行元等	日本水産工学会(水産工学 Vol.28 No.1 1991年10月)
	資料名	水生生物の生息場に配慮した護岸ブロック工法に関する研究
	発行元等	公益社団法人土木学会(第31回環境システム研究論文発表会講演集)
	資料名	水生生物に配慮したコンクリート護岸に関する研究 [添付無]
	発行元等	独立行政法人土木研究所
カタログ・パンフレット ※3つまで	資料名	銀鱗 カタログ
	発行元等	共和コンクリート株式会社
	資料名	すみか カタログ
	発行元等	共和コンクリート株式会社
	資料名	魚苑 カタログ
	発行元等	共和コンクリート株式会社
単価・歩掛等 ※3つまで	資料名	銀鱗 単価表
	発行元等	共和コンクリート株式会社
	資料名	すみか 単価表
	発行元等	共和コンクリート株式会社
	資料名	魚苑 単価表
発行元等	共和コンクリート株式会社	
動画 ※3つまで	資料名	
	発行元等	
	資料名	
	発行元等	
	資料名	
その他 ※3つまで	資料名	翠波 カタログ
	発行元等	共和コンクリート株式会社
	資料名	翠波 単価表
	発行元等	共和コンクリート株式会社
	資料名	
発行元等		