

## 農業農村整備民間技術情報データベース 技術概要書(1/4)

技術の名称	スーパーワイドボックス(SWB)				登録番号	0288
	登録年月	2008年7月	更新年月	2018年1月		
登録会社名	昭和コンクリート工業株式会社					
開発会社名	昭和コンクリート工業株式会社				開発年	2004年
技術の要約	超大型4分割ボックスカルバート。					
添付資料の有無	発表文献	実績報文	カタログ・パンフレット	単価・歩掛等	動画	その他
	—	—	○	—	—	—
採用実績件数	計		農業農村整備事業		その他	
	51		0		51	
分野 ※別表1 から選択	大分類		中分類		小分類	
	主	01_土木工事(施設別)	06_水路工	07_箱形水路		
	副1	01_土木工事(施設別)	07_農道(道路)	02_橋梁		
	副2					
副3						
技術の概要	超大型ボックスカルバート(規格化された最大内幅13m)をプレキャストコンクリート部材と現場打ちコンクリート部材を併用して構築する技術。					
開発の趣旨・目的	品質管理の行き届いた製造工場で製造されるプレキャスト部材を多用することで、品質の確保のみならず、現場作業の省力化と工期短縮が可能となる超大型ボックスカルバートを提供する。					
適用範囲(適用条件)	(内空幅) 6.0 ~ 13.0 m (内空高) 3.0 ~ 9.5 m (土被り) 0.5 ~ 3.0 m 上記の範囲はこれまでの施工実績の数字であり、範囲を越える規格については、別途検討を行うことにより対応が可能。					
構造・材料諸元 ／製品仕様	頂版部材と側壁部材にPC鋼材を使用し、PRC構造としたボックスカルバート。					
特徴 (メリット・デメリット)	<ol style="list-style-type: none"> <li>PRC構造の採用 頂版にPRC構造を採用することで、スリムな断面で広い内空幅(最大13m)を確保することが可能である。</li> <li>プレキャスト部材のPC接合方式 一体成形のボックスカルバートと同等の剛性を確保でき、長期の安全性、耐久性に優れている。</li> <li>4分割構造 運搬可能なプレキャスト部材を多用することで、現場作業の省力化が図れるとともに、工期短縮(約70%短縮)が可能となる。</li> </ol>					

農業農村整備民間技術情報データベース 技術概要書(2/4)

技術の名称	スーパーワイドボックス(SWB)	登録番号	0288
-------	------------------	------	------

連絡先	会社名	昭和コンクリート工業株式会社		
	住所	〒500-8703 岐阜県岐阜市香蘭1丁目1番地		
	担当部署	営業本部	MAIL	itayajun@showa-con.co.jp
	担当者	板谷 淳二	TEL	058-255-3337
	関連URL	www.showa-con.co.jp/		

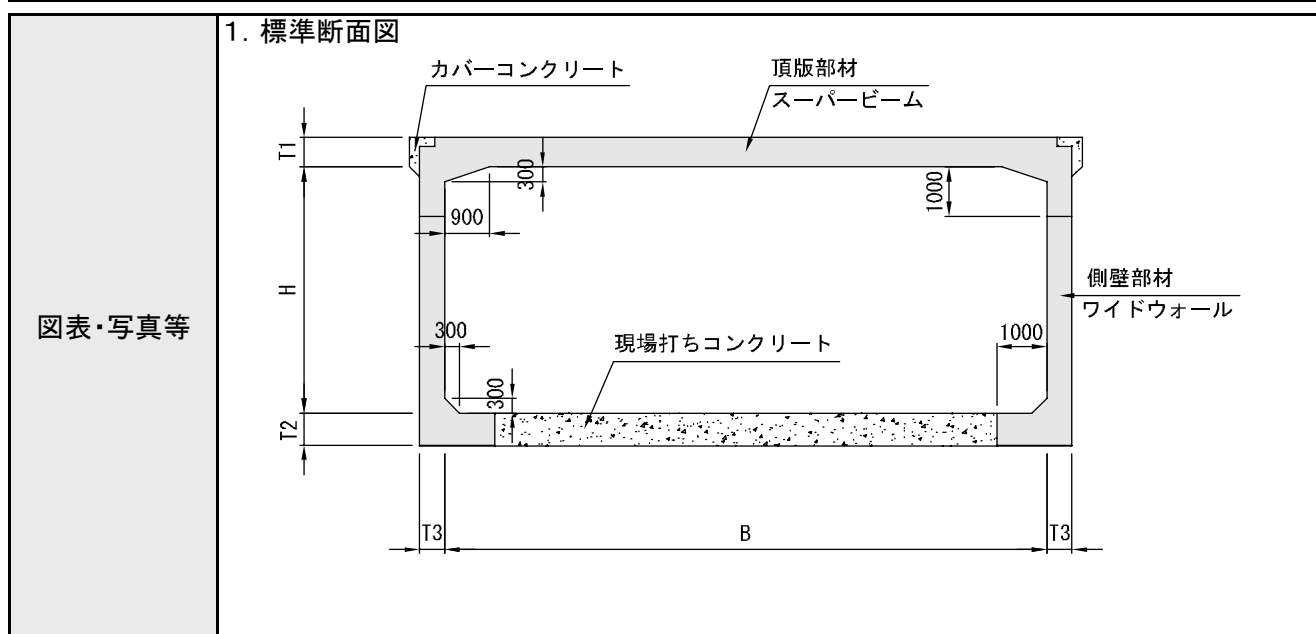
積算の参考情報 (単価・歩掛等)	参考歩掛表	<table border="1"> <caption>架設工 (100㎡当たり)</caption> <thead> <tr> <th>名称</th> <th>規格</th> <th>単位</th> <th>数量</th> </tr> </thead> <tbody> <tr> <td>土木一般作業員</td> <td></td> <td>人</td> <td>3.33</td> </tr> <tr> <td>特殊作業員</td> <td></td> <td>人</td> <td>16.67</td> </tr> <tr> <td>普通作業員</td> <td></td> <td>人</td> <td>13.33</td> </tr> <tr> <td>クレーン賃料</td> <td>ラフクレーンクレーン</td> <td>日</td> <td>3.33</td> </tr> <tr> <td>諸経費</td> <td></td> <td>%</td> <td>4.00</td> </tr> </tbody> </table> <p>※諸経費は、別冊の仕訳表に上表の率を乗じた金額を上限として計上する。</p>	名称	規格	単位	数量	土木一般作業員		人	3.33	特殊作業員		人	16.67	普通作業員		人	13.33	クレーン賃料	ラフクレーンクレーン	日	3.33	諸経費		%	4.00	<table border="1"> <caption>足場工(外部)枠組足場H≧2m (100㎡当たり)</caption> <thead> <tr> <th>名称</th> <th>規格</th> <th>単位</th> <th>数量</th> </tr> </thead> <tbody> <tr> <td>土木一般作業員</td> <td></td> <td>人</td> <td>1.40</td> </tr> <tr> <td>とび工</td> <td></td> <td>人</td> <td>5.80</td> </tr> <tr> <td>普通作業員</td> <td></td> <td>人</td> <td>1.40</td> </tr> <tr> <td>クレーン賃料</td> <td></td> <td>日</td> <td>1.20</td> </tr> <tr> <td>諸経費</td> <td></td> <td>%</td> <td>26.00</td> </tr> </tbody> </table> <p>※諸経費は、別冊の仕訳表に上表の率を乗じた金額を上限として計上する。</p>	名称	規格	単位	数量	土木一般作業員		人	1.40	とび工		人	5.80	普通作業員		人	1.40	クレーン賃料		日	1.20	諸経費		%	26.00
	名称	規格	単位	数量																																															
	土木一般作業員		人	3.33																																															
	特殊作業員		人	16.67																																															
普通作業員		人	13.33																																																
クレーン賃料	ラフクレーンクレーン	日	3.33																																																
諸経費		%	4.00																																																
名称	規格	単位	数量																																																
土木一般作業員		人	1.40																																																
とび工		人	5.80																																																
普通作業員		人	1.40																																																
クレーン賃料		日	1.20																																																
諸経費		%	26.00																																																
	上下連結工 (10本あたり)	<table border="1"> <thead> <tr> <th>名称</th> <th>規格</th> <th>単位</th> <th>数量</th> </tr> </thead> <tbody> <tr> <td>土木一般作業員</td> <td></td> <td>人</td> <td>0.60</td> </tr> <tr> <td>特殊作業員</td> <td></td> <td>人</td> <td>2.20</td> </tr> <tr> <td>普通作業員</td> <td></td> <td>人</td> <td>0.80</td> </tr> <tr> <td>諸経費</td> <td></td> <td>%</td> <td>1.00</td> </tr> </tbody> </table> <p>※諸経費は、別冊の仕訳表に上表の率を乗じた金額を上限として計上する。</p>	名称	規格	単位	数量	土木一般作業員		人	0.60	特殊作業員		人	2.20	普通作業員		人	0.80	諸経費		%	1.00	<table border="1"> <caption>足場工(内部)高所作業車 幅程 (施工員10m以内)</caption> <thead> <tr> <th>名称</th> <th>規格</th> <th>単位</th> <th>数量</th> </tr> </thead> <tbody> <tr> <td>特殊作業員</td> <td></td> <td>人</td> <td>0.90</td> </tr> <tr> <td>高所作業車賃料</td> <td></td> <td>日</td> <td>3.60</td> </tr> <tr> <td>諸経費</td> <td></td> <td>%</td> <td>5.00</td> </tr> </tbody> </table> <p>※諸経費は、別冊の仕訳表に上表の率を乗じた金額を上限として計上する。</p>	名称	規格	単位	数量	特殊作業員		人	0.90	高所作業車賃料		日	3.60	諸経費		%	5.00												
名称	規格	単位	数量																																																
土木一般作業員		人	0.60																																																
特殊作業員		人	2.20																																																
普通作業員		人	0.80																																																
諸経費		%	1.00																																																
名称	規格	単位	数量																																																
特殊作業員		人	0.90																																																
高所作業車賃料		日	3.60																																																
諸経費		%	5.00																																																
	縦向き架設工 (10本あたり)	<table border="1"> <thead> <tr> <th>名称</th> <th>規格</th> <th>単位</th> <th>数量</th> </tr> </thead> <tbody> <tr> <td>土木一般作業員</td> <td></td> <td>人</td> <td>0.30</td> </tr> <tr> <td>特殊作業員</td> <td></td> <td>人</td> <td>1.25</td> </tr> <tr> <td>普通作業員</td> <td></td> <td>人</td> <td>0.50</td> </tr> <tr> <td>諸経費</td> <td></td> <td>%</td> <td>2.00</td> </tr> </tbody> </table> <p>※諸経費は、別冊の仕訳表に上表の率を乗じた金額を上限として計上する。</p>	名称	規格	単位	数量	土木一般作業員		人	0.30	特殊作業員		人	1.25	普通作業員		人	0.50	諸経費		%	2.00	<table border="1"> <caption>内留地工 (型枠長さ10m以内)</caption> <thead> <tr> <th>名称</th> <th>規格</th> <th>単位</th> <th>数量</th> </tr> </thead> <tbody> <tr> <td>防水工</td> <td></td> <td>人</td> <td>0.30</td> </tr> <tr> <td>高所作業車賃料</td> <td></td> <td>人</td> <td>0.15</td> </tr> <tr> <td>諸経費</td> <td></td> <td>%</td> <td>1.00</td> </tr> </tbody> </table> <p>※諸経費は、別冊の仕訳表に上表の率を乗じた金額を上限として計上する。</p>	名称	規格	単位	数量	防水工		人	0.30	高所作業車賃料		人	0.15	諸経費		%	1.00												
名称	規格	単位	数量																																																
土木一般作業員		人	0.30																																																
特殊作業員		人	1.25																																																
普通作業員		人	0.50																																																
諸経費		%	2.00																																																
名称	規格	単位	数量																																																
防水工		人	0.30																																																
高所作業車賃料		人	0.15																																																
諸経費		%	1.00																																																

サポート体制	上記連絡先、またはホームページよりお問合せください <a href="http://www.showa-con.co.jp">http://www.showa-con.co.jp</a>
--------	--

特許	有	—	申請中	○	申請予定	—	無	—	登録番号	
実用新案	有	—	申請中	—	申請予定	—	無	○	登録番号	

他機関の認証 制度への登録 ※3件まで	NETIS(国土交通省新技術情報提供システム)	登録番号	CB-080002-A
		登録番号	
		登録番号	

検索キーワード ※別表2から選択	目的・効果	コスト縮減 工期短縮 安全性向上	技術区分	工法	
				製品	
	自由記入	大断面・アンダーパス・大型函			



## 農業農村整備民間技術情報データベース 技術概要書(3/4)

技術の名称	スーパーワイドボックス(SWB)	登録番号	0288
-------	------------------	------	------

## 2. 規格表

土かぶり	呼び名 内幅 B × 内高 H	製品形状				参考質量 ( t )			底版体積 ( m <sup>3</sup> )	底版部 参考質量 ( t )	参考質量 ( t ) 函体
		製品長 L	頂版 T1	底版 T2	側壁 T3	頂版部材	側壁部材 ( 片側 )	製品部			
0.5m	10,000 × 5,500	997	400	450	400	13.43	6.17	25.77	3.83	9.58	35.35
	11,000 × 5,500		400	450	400	14.43	6.17	26.77	4.31	10.78	37.55
	12,000 × 5,500		400	500	450	15.78	6.97	29.72	5.28	13.20	42.92
	13,000 × 5,500		450	500	450	18.51	6.97	32.45	5.81	14.53	46.98
1.0m	10,000 × 5,500		400	500	400	13.43	6.34	26.11	4.23	10.58	36.69
	11,000 × 5,500		400	500	450	14.78	6.97	28.72	4.76	11.90	40.62
	12,000 × 5,500		450	550	450	17.39	7.15	31.69	5.78	14.45	46.14
	13,000 × 5,500		500	600	500	20.61	7.96	36.53	6.91	17.28	53.81
2.0m	10,000 × 5,500		450	600	450	15.14	7.33	29.80	5.02	12.55	42.35
	11,000 × 5,500		500	600	500	18.12	7.96	34.04	5.65	14.13	48.17
	12,000 × 5,500		550	650	500	20.99	8.15	37.29	6.78	16.95	54.24
	13,000 × 5,500		600	750	550	24.50	9.18	42.86	8.55	21.38	64.24

- ・頂版隅角部外側にはPC鋼材の定着部保護用カバーコンクリート が必要です。
- ・現場条件により有効長を変更することが可能です。
- ・門型カルバートなど他の形式にも対応可能です。
- ・より急速な施工に対応するために、底版部をプレスカスト化することも可能です。

## 3. 製品写真



図表・写真等

技術の名称	スーパーワイドボックス(SWB)	登録番号	0288
-------	------------------	------	------

## 4. 現場写真



## 図表・写真等



## 農業農村整備民間技術情報データベース 採用実績一覧

技術の名称	スーパーワイドボックス(SWB)	登録番号	0288
-------	------------------	------	------

採用実績件数	計	農業農村整備事業	その他
	51	0	51

農業農村整備事業の採用実績（年度の新しいものから順に記入）				
発注者	施工年度	施工場所 (都道府県名)	件名	報文の有無

その他の採用実績（年度の新しいものから順に記入）				
発注者	施工年度	施工場所 (都道府県名)	件名	報文の有無
国土交通省 関東地方整備局 北首都国道事務所	2015年度	茨城県	圏央道猿島地区改良その1工事	—
民間	2015年度	岐阜県	町道鶴見線恒久設備化工事	—
岐阜市役所	2014年度	岐阜県	河川改修工事(戸石川 その2)	—
筑前町役場	2014年度	福岡県	中牟田・昭和線農道改良工事	—
四日市市	2014年度	三重県	平成26年度事業(社交)小杉新町2号線道路改良工事	—
富山県入善土木事務所	2014年度	富山県	尾山大谷川砂防総合交付金管理橋工事	—
水戸市役所	2014年度	茨城県	国補まち交赤道都市計画道路3・3・30号線(堀1工区)箱型函渠設置及び沢渡川護岸	—
津建設事務所	2013年度	三重県	主要地方道久居河芸線(雲出野田バイパス)道路改良工事	—
宇都宮市	2013年度	栃木県	準用河川流川改修工事 その2	—
大阪府茨木土木事務所	2013年度	大阪府	(主)伏見柳谷高槻線 高槻東道路(成合工区)道路改良工事その1	—

## 農業農村整備民間技術情報データベース 添付資料一覧

技術の名称	スーパーワイドボックス(SWB)	登録番号	0288
-------	------------------	------	------

添付資料		
項目	資料	
発表文献 ※5つまで	資料名	
	発行元等	
	資料名	
	発行元等	
	資料名	
	発行元等	
	資料名	
	発行元等	
	資料名	
	発行元等	
実績報文 ※5つまで	資料名	
	発行元等	
	資料名	
	発行元等	
	資料名	
	発行元等	
	資料名	
	発行元等	
	資料名	
	発行元等	
カタログ・パンフレット ※3つまで	資料名	超大型分割ボックスカルバート スーパーワイドボックス(SWB) カタログ
	発行元等	昭和コンクリート工業株式会社
	資料名	
	発行元等	
	資料名	
	発行元等	
単価・歩掛等 ※3つまで	資料名	
	発行元等	
	資料名	
	発行元等	
	資料名	
	発行元等	
動画 ※3つまで	資料名	
	発行元等	
	資料名	
	発行元等	
	資料名	
	発行元等	
その他 ※3つまで	資料名	
	発行元等	
	資料名	
	発行元等	
	資料名	
	発行元等	