

農業農村整備民間技術情報データベース 技術概要書(1/4)

技術の名称	プレハブ水路用魚巣ブロック				登録番号	0300
	登録年月	2009年4月	更新年月	2019年4月		
登録会社名	丸栄コンクリート工業株式会社					
開発会社名	丸栄コンクリート工業株式会社				開発年	1996年
技術の要約	魚類・水棲生物、昆虫類などの水辺の生物環境を考慮したプレハブ水路用魚巣ブロックです。					
添付資料の有無	発表文献	実績報文	カタログ・パンフレット	単価・歩掛等	動画	その他
	—	—	○	—	—	—
採用実績件数	計		農業農村整備事業		その他	
	459		434		25	
分野 ※別表1 から選択	大分類		中分類		小分類	
	主	01_土木工事(施設別)	06_水路工	01_用水路(開水路)		
	副1	01_土木工事(施設別)	06_水路工	02_河川及び排水路		
	副2	14_環境配慮対策	03_生態系保全対策			
	副3					
技術の概要	魚類・水棲生物、昆虫類などの水辺の生物環境を考慮したプレハブ水路用魚巣ブロックで、2タイプのブロックを組み合わせて使用します。 魚巣ブロックは水路断面に影響しない構造になっており、L=1000ピッチ、L=1500ピッチに対応できます。水位変動に影響されない開口形状になっているため、浮遊魚や底生魚が生息しやすい環境を創造することができます。					
開発の趣旨・目的	プレハブ水路用魚巣ブロックは、水路整備に伴い失われつつある魚類・水棲生物等の生息場所を確保することを目的として開発しました。					
適用範囲(適用条件)	農業用排水路。 A型アーム、B型アームに対応可能です。					
構造・材料諸元／製品仕様	上段にA-1,B-1、下段にA-2,B-2を使用します。 逆使いの場合は、蓋が不要になります。					
特徴(メリット・デメリット)	<ul style="list-style-type: none"> ・魚巣ブロックの設置により、魚類・水棲生物、昆虫類などの水辺の生物環境を保護します。 ・上下2段構造により、浮遊魚、底生魚の生息に適しています。 ・水路断面に影響しない構造になっています。 ・側面部に設けた開口より、隣接するブロックへの移動が可能です。 ・魚巣ブロック内部および河床に詰石を設置することにより、生物の隠れ処をつくることができます。 ・魚巣ブロックの逆使いにより、水位変動に影響される場所でも使用が可能です。 					

農業農村整備民間技術情報データベース 技術概要書(2/4)

技術の名称	プレハブ水路用魚巣ブロック	登録番号	0300
-------	---------------	------	------

連絡先	会社名	丸栄コンクリート工業株式会社				
	住所	〒501-6293 岐阜県羽島市福寿町間島1518				
	担当部署	技術開発部環境課	MAIL	k-watana@maruei-con.co.jp		
	担当者	渡部 健	TEL	058-393-0215	FAX	058-391-3999
	関連URL	http://www.maruei-con.co.jp				

積算の参考情報 (単価・歩掛等)	農林水産省土地改良工事積算基準 水路用鉄筋コンクリートL形ブロック機械据付 80kg超え 450kg以下を参照ください。
---------------------	--

サポート体制	詳しくはお近くの事業所までお問い合わせください。					
	<p>■ 営業本部</p> <p>TEL(058)393-0700 FAX(058)392-9982 〒501-6293 岐阜県羽島市福寿町間島1518</p>	<p>■ 仙台支店 TEL<022>716-7781(代)</p> <p>■ 北関東支店 TEL<029>860-3517(代)</p> <p>■ 埼玉支店 TEL<048>661-1700(代)</p> <p>■ 東京支店 TEL<03>3252-5277(代)</p> <p>■ 静岡支店 TEL<0537>72-2221(代)</p> <p>■ 名古屋支店 TEL<052>950-3010(代)</p>	<p>■ 岐阜支店 TEL<058>393-0711(代)</p> <p>■ 三重支店 TEL<0598>58-2721(代)</p> <p>■ 大阪支店 TEL<06>6307-0480(代)</p> <p>■ 兵庫支店 TEL<078>964-2118(代)</p> <p>■ 広島支店 TEL<082>502-2270(代)</p>			

特許	有	—	申請中	—	申請予定	—	無	○	登録番号	
実用新案	有	—	申請中	—	申請予定	—	無	○	登録番号	

他機関の認証 制度への登録 ※3件まで	無								登録番号	
									登録番号	
									登録番号	

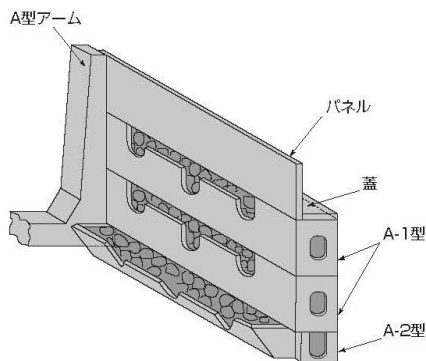
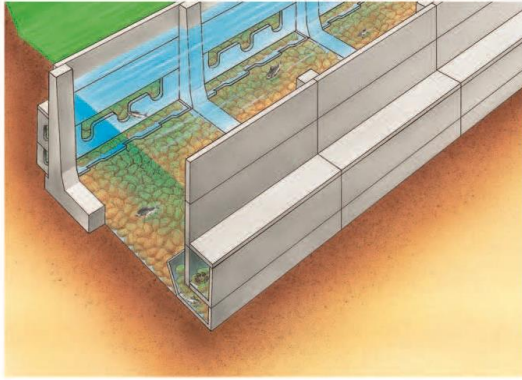
検索キーワード ※別表2から選択	目的・効果	品質向上				技術区分	製品			
	自由記入		生態系の保全							

図表・写真等	<p>●魚巣ブロック組合せ例</p>
--------	--------------------

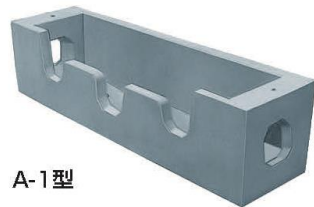
技術の名称 プレハブ水路用魚巣ブロック

登録番号 0300

魚巣ブロック(プレハブ水路A型用)



A-1型は伏せて使用することもできます。その場合は蓋が不要となります。

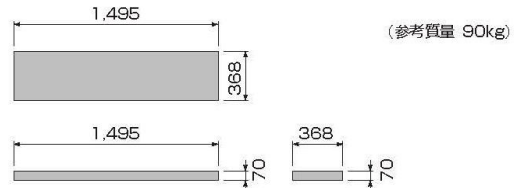


A-1型

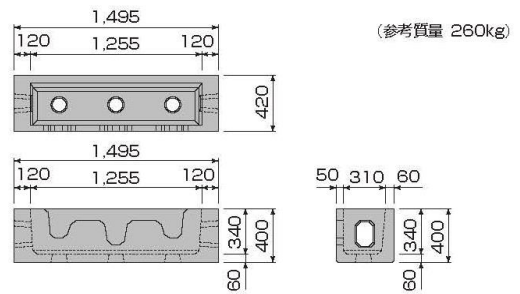


A-2型

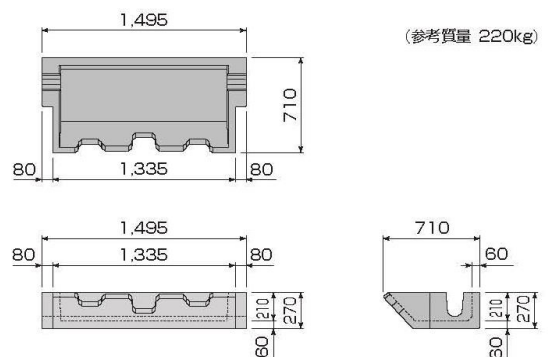
●蓋



●A-1型



●A-2型

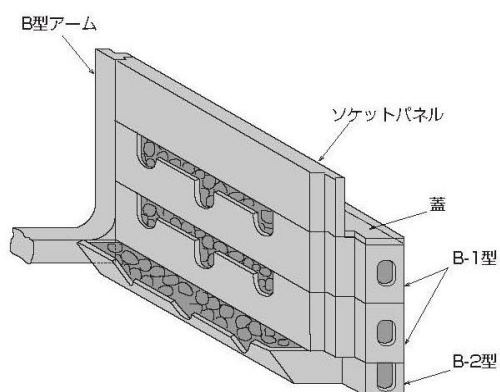
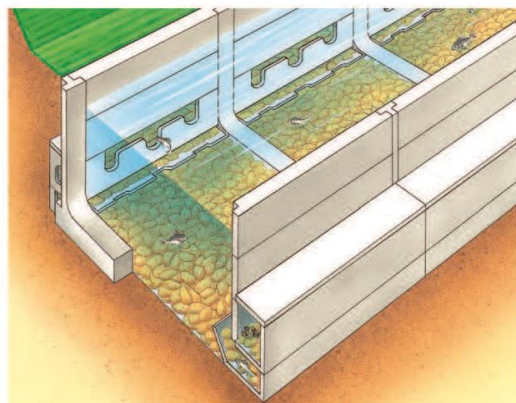


図表・写真等

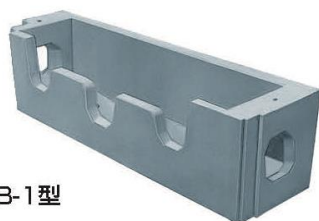
技術の名称 プレハブ水路用魚巣ブロック

登録番号 0300

魚巣ブロック(プレハブ水路B型用)



B-1型は伏せて使用することもできます。
その場合は蓋が不要となります。

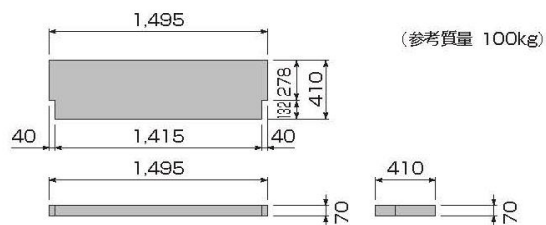


B-1型

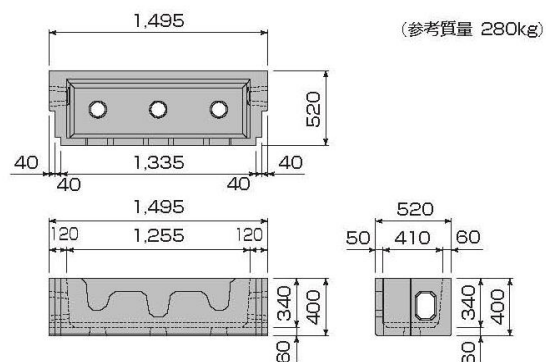


B-2型

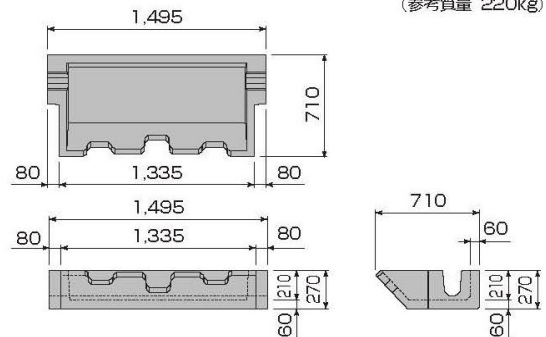
●蓋



●B-1型



●B-2型



図表・写真等

農業農村整備民間技術情報データベース 採用実績一覧

技術の名称	プレハブ水路用魚巣ブロック	登録番号	0300
-------	---------------	------	------

採用実績件数	計	農業農村整備事業	その他
	459	434	25

農業農村整備事業の採用実績（年度の新しいものから順に記入）

発注者	施工年度	施工場所 (都道府県名)	件名	報文の有無
東三河農林水産事務所	2018年度	愛知県	畑地帯総合土地改良事業 五号地区 区画整理その5工事	—
加須市	2018年度	埼玉県	子之新排水路改修工事(1工区)	—
藤沢市	2018年度	神奈川県	宮原地区目久尻川右岸農業用道水路改修工事	—
加須市	2018年度	埼玉県	子之新排水路改修工事(2工区)	—
新城設楽農林水産事務所	2018年度	愛知県	農地環境整備事業 川口地区 その4工事	—
東三河農林水産事務所	2018年度	愛知県	経営体育成基盤整備事業 二回地区 排水その2工事	—
西三河農林水産事務所	2018年度	愛知県	経営体育成基盤整備事業 高棚地区 その11工事	—
東近江農業農村振興事務所	2017年度	滋賀県	平成29年度多賀地区生物多様性保全水路 整備工事	—
東近江農業農村振興事務所	2017年度	滋賀県	生物多様性保全水路整備工事	—
西濃農林事務所	2017年度	岐阜県	県営農村振興整備事業 ごうど地区 加納排水路工事	—

その他の採用実績（年度の新しいものから順に記入）

発注者	施工年度	施工場所 (都道府県名)	件名	報文の有無
岡崎市	2018年度	愛知県	用排水路改良工事	—
高島土木事務所	2018年度	滋賀県	平成28年度第XE84-01号 五番領安井川線補助道路整備工事	—
亀岡市	2015年度	京都府	市道保津宇津根並河線道路改良工事(その4)	—
新城設楽建設事務所	2015年度	愛知県	道路改良工事(D7)一般国道257号	—
日野市	2015年度	東京都	平成27年度街路造成工事(その1)	—
亀岡市	2015年度	京都府	市道保津宇津根並河線道路改良工事(その3)	—
稲城市	2014年度	東京都	市道第398号線及び押立堀築造工事	—
稲城市	2013年度	東京都	市道第398号線及び押立堀築造工事	—
稲城市	2012年度	東京都	市道第398号線及び押立堀築造工事	—
坂祝町	2012年度	岐阜県	黒岩6号線	—

農業農村整備民間技術情報データベース 添付資料一覧

技術の名称	プレハブ水路用魚巢ブロック	登録番号	0300
-------	---------------	------	------

添付資料		
項目	資料	
発表文献 ※5つまで	資料名	
	発行元等	
	資料名	
	発行元等	
	資料名	
	発行元等	
	資料名	
	発行元等	
実績報文 ※5つまで	資料名	
	発行元等	
	資料名	
	発行元等	
	資料名	
	発行元等	
	資料名	
	発行元等	
カタログ・パンフレット ※3つまで	資料名	ハイブリッドプレハブ水路 カタログ
	発行元等	丸栄コンクリート工業株式会社
	資料名	
	発行元等	
	資料名	
	発行元等	
単価・歩掛等 ※3つまで	資料名	
	発行元等	
	資料名	
	発行元等	
	資料名	
	発行元等	
動画 ※3つまで	資料名	
	発行元等	
	資料名	
	発行元等	
	資料名	
	発行元等	
その他 ※3つまで	資料名	
	発行元等	
	資料名	
	発行元等	
	資料名	
	発行元等	