

農業農村整備民間技術情報データベース 技術概要書(1/4)

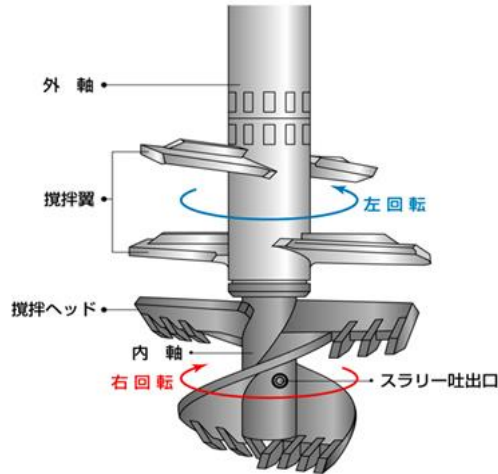
技術の名称	RASコラム工法				登録番号	0339
	登録年月	2009年11月	更新年月	2018年5月		
登録会社名	ライト工業株式会社					
開発会社名	ライト工業株式会社				開発年	2001年
技術の要約	大口径機械攪拌深層混合処理工法。					
添付資料の有無	発表文献	実績報文	カタログ・パンフレット	単価・歩掛等	動画	その他
	—	—	○	○	—	—
採用実績件数	計		農業農村整備事業		その他	
	357		7		350	
分野 ※別表1 から選択	大分類		中分類		小分類	
	主	02_土木工事(共通)	06_地盤改良工		01_軟弱地盤処理工	
	副1	02_土木工事(共通)	05_基礎工		01_杭基礎	
	副2	01_土木工事(施設別)	05_ファームポンド・水槽		99_その他	
	副3	01_土木工事(施設別)	07_農道(道路)		01_道路	
技術の概要	<p>本技術は地盤改良工法の一つであり、セメント系のスラリーと原位置土を強制的に混合攪拌する「機械攪拌工法」に分類され、比較的施工深度が深い改良に適している。</p> <p>本工法は大口径の改良ができることに加え、先端ヘッドとヘッド上部の攪拌翼が正逆回転することにより従来方式(一方向攪拌)で問題とされる土砂の攪拌ムラを解消することが可能となる。また、高トルク型の施工機械を使用するため、硬質地盤(N\leq50)の削孔が可能となる。</p>					
開発の趣旨・目的	<p>近年、地盤改良はより広範囲の地盤に対して改良が求められるようになっており、耐震対策など、硬質地盤に対しても施工するケースが増加している。</p> <p>本技術は、正逆回転機構と高トルクの削孔専用翼を有しているため、大口径改良体の造成が可能であるうえに、硬質地盤に対する適用性が高い。</p>					
適用範囲(適用条件)	<p>1)改良径: ϕ 1400~2500mm 2)土質 : 礫(ϕ 100mm程度)・砂質土・粘性土・有機質土 3)N値 : 砂質土0~50、粘性土0~20 4)深度 : 50m程度まで施工可能</p>					
構造・材料諸元 ／製品仕様	<p>改良土:一軸圧縮強度 砂質土:0.1~2.5MN/m² 粘性土:0.1~2.5MN/m² 有機質土:0.1~1.5MN/m²</p>					
特徴 (メリット・デメリット)	<p>メリット 1)大口径改良(最大ϕ 2500mm)が可能 2)正逆回転機構により高品質改良が可能 3)硬質地盤の削孔が可能 4)施工時の側方地盤への影響が少ない</p> <p>デメリット 1)岩盤や、玉石・転石が介在する地盤 2)大型重機を使用するため、表層地盤対策が必要</p>					

農業農村整備民間技術情報データベース 技術概要書(2/4)

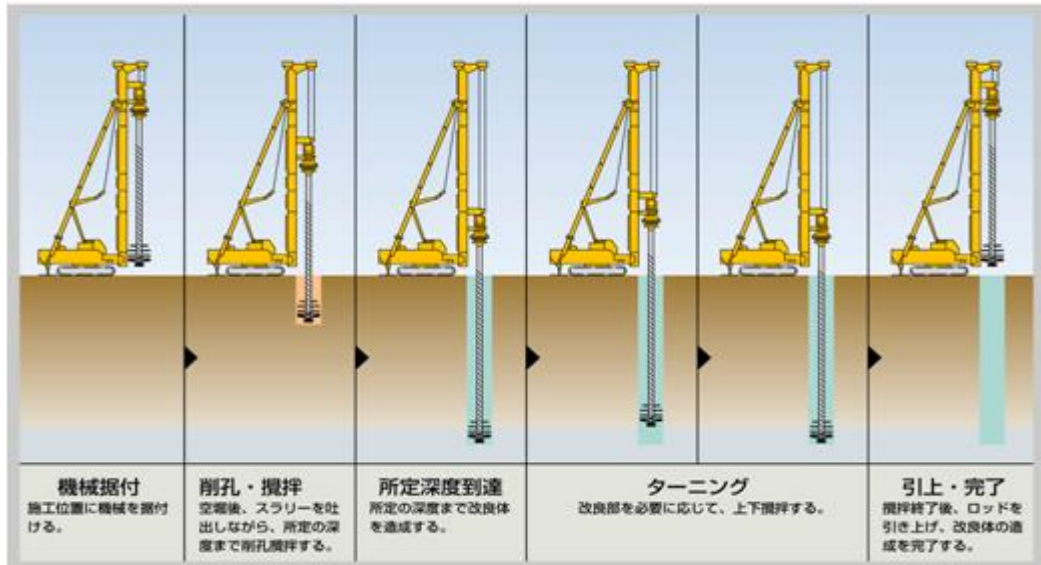
技術の名称	RASコラム工法			登録番号	0339					
連絡先	会社名	ライト工業株式会社								
	住所	〒102-8236 東京都千代田区九段北4-2-35								
	担当部署	施工技術本部 都市技術部	MAIL	gijyutsu@raito.co.jp						
	担当者	長崎康司	TEL	03-3265-2456	FAX 03-3288-0896					
	関連URL	http://www.raito.co.jp/project/doboku/jiban/kikai/ras.html								
積算の参考情報 (単価・歩掛等)	<p>●標準施工単価(RASコラム工法 技術・積算資料H25.2 RASコラム研究会) 条件: 昼間施工、作業領域確保、足場状況の整備完了(トラフィカビリティ確保) 砂質土N値=6程度、削孔深度L=15.0m(改良14m)、改良土量: 10,000m³、改良径φ2,500mm セメント添加量150kg/m³(高炉セメントB種)、東京都単価(建設物価H27.2) 施工費(打設費+材料費): 4,400円/m³ (産廃処理費は別途) 詳細は、上記連絡先または全国支社支店営業所までご相談下さい。</p>									
サポート体制	<p>問合せ窓口: ライト工業(株)全国支社支店営業所 http://www.raito.co.jp/company/shisya/index.html 参考資料: RASコラム工法カタログ ライト工業株式会社(添付資料参照) RASコラム工法 技術・積算資料 RASコラム研究会 詳細は、上記連絡先または全国支社支店営業所までご相談下さい。</p>									
特許	有	○	申請中	—	申請予定	—	無	—	登録番号	2898566
実用新案	有	—	申請中	—	申請予定	—	無	○	登録番号	
他機関の認証 制度への登録 ※3件まで	社団法人 日本材料学会 技術認証制度							登録番号	1002号	
								登録番号		
								登録番号		
検索キーワード ※別表2から選択	目的・効果	コスト削減			技術区分	工法				
		安全性向上				機器				
		耐震・免震								
		自由記入 施工作業効率向上								
図表・写真等	【施工システム】									

技術の名称	RASコラム工法	登録番号	0339
-------	----------	------	------

【攪拌機構】



【施工サイクル】



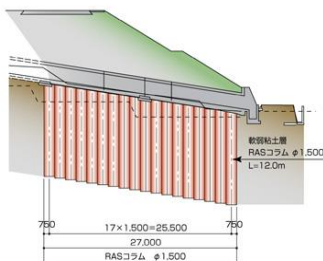
図表・写真等

技術の名称	RASコラム工法	登録番号	0339
-------	----------	------	------

【施工事例】

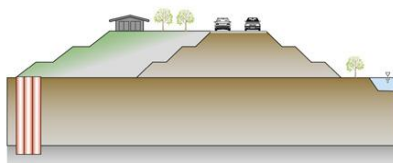
◆ 高盛土すべり防止工事

- 工事名
八木第一改良その6工事(パイロット事業)
- 発注者
国土交通省京都国道工事事務所
- 施工数量
改良径 $\phi 1,500\text{mm}$
改良深度 9.0~13.0m
改良本数 469本
- 施工期間
平成7年6月~平成7年8月



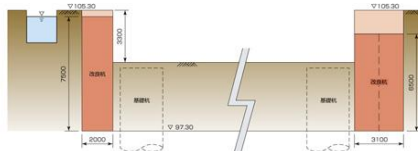
◆ スーパー堤防築造工事

- 工事名
藤畑高規格堤防工事
- 発注者
国土交通省利根川上流工事事務所
- 施工数量
改良径 $\phi 1,670\text{mm}$
改良深度 18.0~19.0m
改良本数 423本
- 施工期間
平成11年9月~平成11年11月



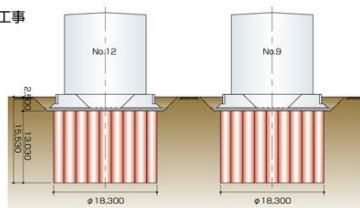
◆ 自立山留壁の築造工事

- 工事名
浦和大門駅舎築造工事に伴う地盤改良工事
- 発注者
埼玉高速鉄道株式会社
- 施工数量
改良径 $\phi 2,000\text{mm}$
改良深度 8.0m
改良本数 259本
- 施工期間
平成9年11月~平成10年1月



◆ タンク基礎改良工事

- 工事名
豊田通商名古屋油槽所白油タンク2基増設工事
- 発注者
豊田通商株式会社
- 施工数量
改良径 $\phi 2,100\text{mm}$ 、 $\phi 1,800\text{mm}$
改良深度 13.0m
改良本数 138本
- 施工期間
平成11年1月~平成11年3月



図表・写真等

農業農村整備民間技術情報データベース 採用実績一覧

技術の名称	RASコラム工法	登録番号	0339
-------	----------	------	------

採用実績件数	計	農業農村整備事業	その他
	357	7	350

農業農村整備事業の採用実績（年度の新しいものから順に記入）

発注者	施工年度	施工場所 (都道府県名)	件名	報文の有無
農林水産省関東農政局	2012年度	茨城県	那珂川農業水利事業(二期)那珂川揚水機場建設工事	—
宮城県 農村整備課	2010年度	宮城県	H22.北上地区(担い手)ー061号長尾サイフォン本体工事	—
農林水産省九州農政局	2004年度	鹿児島県	曾於南部(二期)農業水利事業 宇都ファームボンド建設工事	—
大島町	2004年度	山口県	平成16年度農業集落配水水質資源循環統合補助事業 污水处理施設土木工事	—
福山市農林整備課	2004年度	広島県	内海町東部地区浄化センター第2期工事	—
宮崎県西臼杵支庁土木課	2001年度	宮崎県	平成13年度県営広域営農団地農道整備事業 西臼杵2期地区2工区	—
宮崎県西臼杵支庁土木課	2001年度	宮崎県	平成12年度県営広域営農団地農道整備工事に伴う地盤改良工事	—

その他の採用実績（年度の新しいものから順に記入）

発注者	施工年度	施工場所 (都道府県名)	件名	報文の有無
国土交通省中国地方整備局 松江国道事務所	2016年度	鳥取県	仁摩静間道路大国地区地盤改良工事	—
国土交通省北陸地方整備局 高田河川国道事務所	2016年度	新潟県	門田新田地区改良その2工事	—
国土交通省北海道開発局 札幌開発建設部	2016年度	北海道	南の沢第10号溪流堰堤外工事	—
国土交通省北陸地方整備局 長岡国道事務所	2016年度	新潟県	国道8号柏崎トンネル(函渠部)その2工事	—
宮城県 気仙沼土木事務所	2016年度	宮城県	中島地区海岸外災害復旧工事(その2)	—
国土交通省近畿地方整備局 和歌山河川国道事務所	2016年度	和歌山県	有田海南道路野地区他函渠整備工事に伴うボーリング工事	—
国土交通省東北地方整備局 南三陸国道事務所	2016年度	宮城県	国道45号 小鎧第2トンネル工事	—
西日本高速道路(株)	2016年度	徳島県	四国横断自動車道 沖洲工事に伴う地盤改良工	—
国土交通省東北地方整備局 山形河川国道事務所	2016年度	山形県	中田南地区道路改良工事	—
横浜市	2016年度	神奈川県	高速横浜線環状北西線(北八朔地区)街路整備工事(その4)	—

農業農村整備民間技術情報データベース 添付資料一覧

技術の名称	RASコラム工法	登録番号	0339
-------	----------	------	------

添付資料		
項目	資料	
発表文献 ※5つまで	資料名	
	発行元等	
	資料名	
	発行元等	
	資料名	
	発行元等	
	資料名	
	発行元等	
	資料名	
	発行元等	
実績報文 ※5つまで	資料名	
	発行元等	
	資料名	
	発行元等	
	資料名	
	発行元等	
	資料名	
	発行元等	
カタログ・パンフレット ※3つまで	資料名	RASコラム工法 大口径機械攪拌深層混合処理工法
	発行元等	ライト工業株式会社
	資料名	
	発行元等	
	資料名	
	発行元等	
単価・歩掛等 ※3つまで	資料名	RASコラム工法 技術・積算資料 [添付無]
	発行元等	RASコラム研究会
	資料名	
	発行元等	
	資料名	
動画 ※3つまで	資料名	
	発行元等	
	資料名	
	発行元等	
	資料名	
その他 ※3つまで	資料名	
	発行元等	
	資料名	
	発行元等	
	資料名	