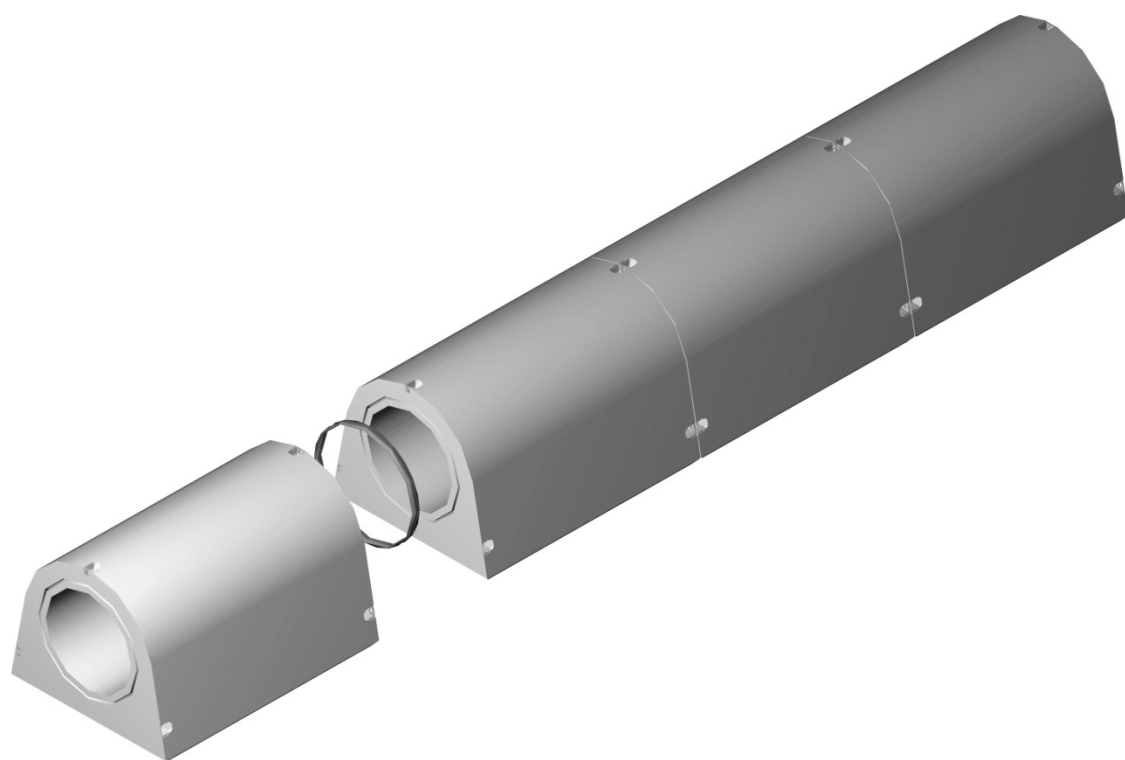


ため池用

# プレキャスト底樋管





### 工期大幅短縮

- ・ヒューム管を利用した現場打ち構築に比べて、大幅な工期短縮が図れ、排水工、交通規制の期間を最小限に抑えます。
- ・道路を半分ずつ開放する場合など、現場打ちでは打継ぎや継手工の検討が必要な現場にも柔軟に対応できます。

### 完全止水

- ・完全止水工法により、0.10MPa (0.10N/mm<sup>2</sup>) の内水圧でも漏水はありません。
- ・連結金具の強度を超える地盤変位や地震時荷重が作用しても、止水性能は変わりません。

### フレキシブルな構造

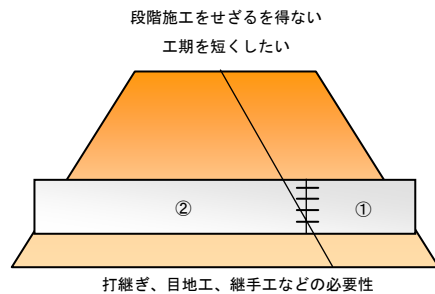
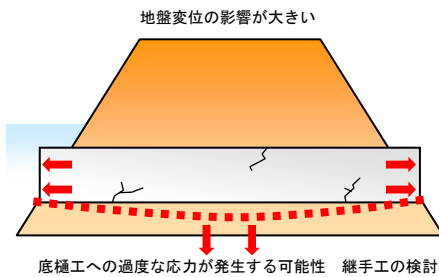
- ・製品接合部がフレキシブルなジョイント構造です。
- ・柔構造の設計にも対応できます。

### 高盛土に対応

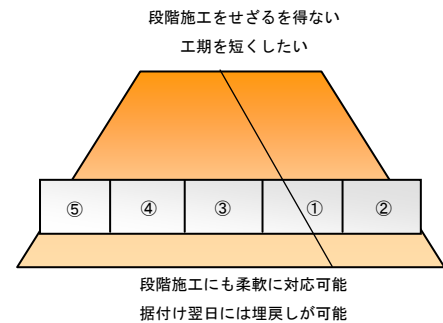
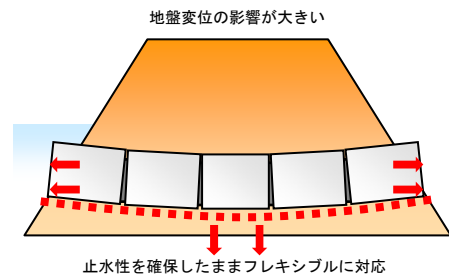
- ・アーチ形状により高盛土に対応できます。



### 現場打ち構築の場合



### プレキャスト底樋管の場合



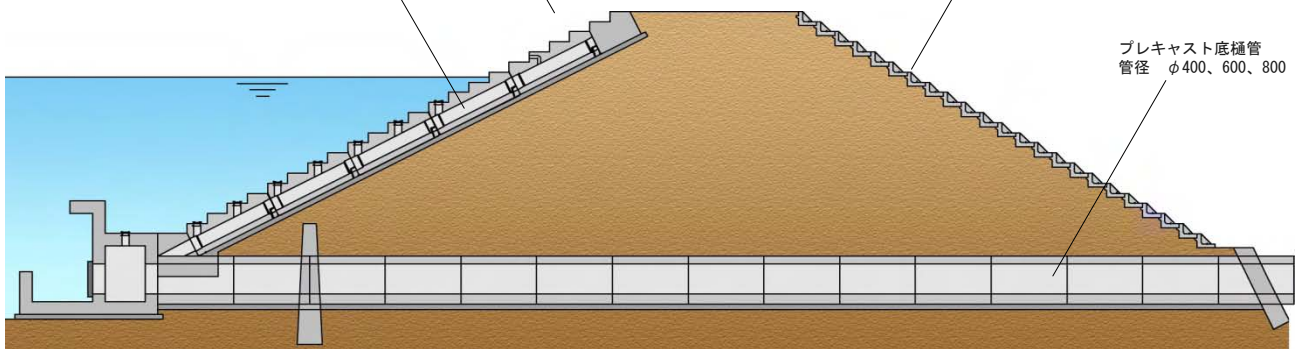
### ため池関連製品

斜樋管 (はちのこ)  
 前面勾配 1:2.0  
 管径 φ150~250  
 ため池栓 φ100~150

各種張りブロック

階段ブロック  
 勾配 1:1.5~2.5

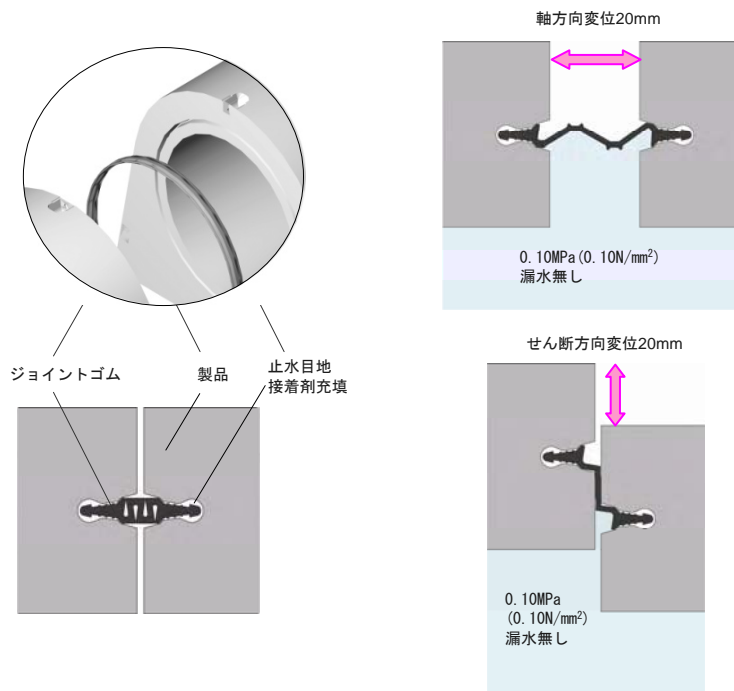
プレキャスト底樋管  
 管径 φ400、600、800



注) 斜樋管の仕様は、管径、ため池栓の数や径によって、階段ブロックの仕様は勾配によって異なります。詳細は、営業担当者にお問い合わせ下さい。

## 完全止水工法

- ・ 可とう性(軸方向20mm、せん断方向20mm)と止水性(0.10MPa(0.10N/mm<sup>2</sup>)で完全止水)を兼ね備えた、柔結合工法です。
- ・ 止水目地に接着剤を充填し、ジョイントゴムを挿入するだけの簡単な構造です。特殊な工具は必要ありません。



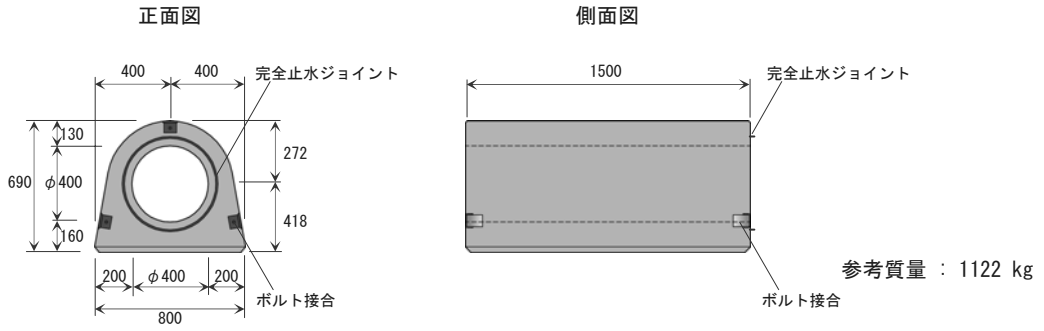
## 水密性公開試験



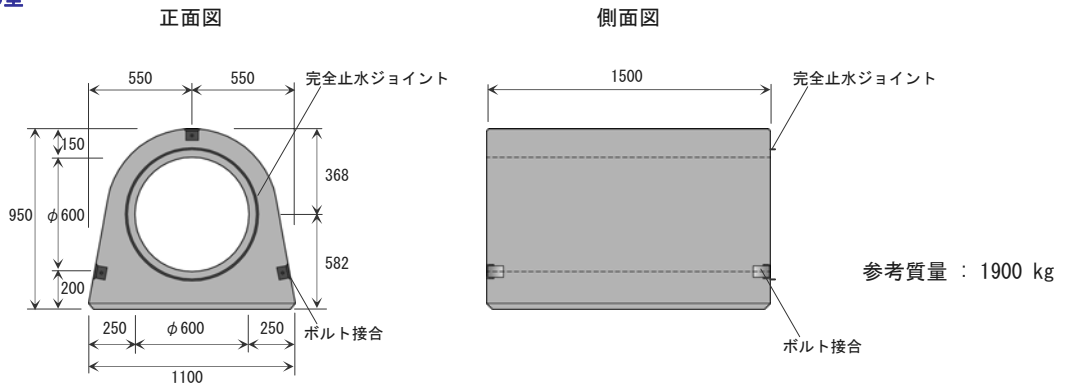
# 規格

## 底樋管

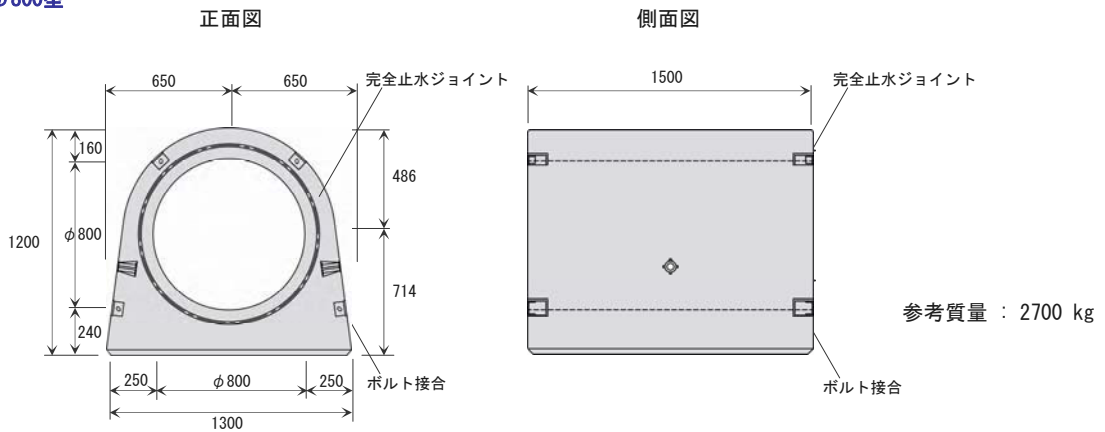
### φ400型



### φ600型



### φ800型



注) ブロック表面をチップングする場合は、別途費用が必要です。

## 施工手順



①基礎工



②製品据付け



③弾性エポキシ接着剤の充填



④充填は接合する両側の製品に行う



⑤接着剤の均しと充填確認



⑥ジョイントゴムの挿入



⑦製品の嵌合



⑧微調整とボルト接合



⑨5mm程度開く  
(目地工は不要)



⑩施工完了

## 施工実績



大忠北地区農道改良工事（広島県）



大忠北地区農道改良工事（広島県）



西の峠池地区ため池改修工事（兵庫県）



西の峠池地区ため池改修工事（兵庫県）

# 歩掛

区分	名称	数量	単位	備考
据付工	ボルトジョイント	20.0	個	M12
	世話役	0.4	人	
	特殊作業員	1.3	人	
	普通作業員	1.1	人	
	クレーン10~11t吊り	0.3	日	
	諸雑費	1.0	%	労務費の1.0%

区分	名称	数量	単位	備考
目地工	普通作業員	0.02	人	ゴム取付け
	弾性エポキシ接着剤	15.0	本	333ml カートリッジ
	普通作業員	0.14	人	接着剤充填

## 底樋管据付け歩掛(φ600型) (10m当たり)

区分	名称	数量	単位	備考
製品	底樋管	6.67	個	φ600型
	ボルトジョイント	20.0	個	M12
据付工	世話役	0.4	人	
	特殊作業員	1.3	人	
	普通作業員	1.1	人	
	クレーン10~11t吊り	0.3	日	
	諸雑費	1.0	%	労務費の1.0%

## 目地工歩掛(φ600型) (10接合部当たり)

区分	名称	数量	単位	備考
目地工	ジョイントゴム	10.0	本	TSKJSタイプ2167mm環状
	普通作業員	0.02	人	ゴム取付け
	弾性エポキシ接着剤	20.0	本	333ml カートリッジ
	普通作業員	0.21	人	接着剤充填

## 底樋管据付け歩掛(φ800型) (10m当たり)

区分	名称	数量	単位	備考
製品	底樋管	6.67	個	φ800型
	ボルトジョイント	26.7	個	M12
据付工	世話役	0.6	人	
	特殊作業員	1.9	人	
	普通作業員	1.6	人	
	クレーン10~11t吊り	0.5	日	
	諸雑費	1.0	%	労務費の1.0%

## 目地工歩掛(φ800型) (10接合部当たり)

区分	名称	数量	単位	備考
目地工	ジョイントゴム	10.0	本	TSKJSタイプ2953mm環状
	普通作業員	0.03	人	ゴム取付け
	弾性エポキシ接着剤	25.0	本	333ml カートリッジ
	普通作業員	0.28	人	接着剤充填

注) 実績による歩掛  
基礎工は別途計上願います

# お問合せ

本社	〒703-8244 岡山県岡山市中区藤原西町2丁目7-34	TEL (086) 271-1221 FAX (086) 273-4005
大阪営業所	〒533-0031 大阪市東淀川区西淡路1-1-35 (幹線東ビル701号)	TEL (06) 6322-3125 FAX (06) 6322-6751
和歌山出張所	〒649-6221 和歌山県岩出市溝川274-1 (パルネット岩出103)	TEL (0736) 67-3061 FAX (0736) 67-3060
兵庫営業所	〒672-8040 兵庫県姫路市飾磨区野田町95-3 (西木ビル)	TEL (079) 288-6241 FAX (079) 288-6255
岡山営業所	〒703-8244 岡山県岡山市中区藤原西町2丁目7-34	TEL (086) 271-1003 FAX (086) 271-1456
津山営業所	〒708-1125 岡山県津山市高野本郷1693-10	TEL (0868) 26-5155 FAX (0868) 26-5241
尾道営業所	〒722-0215 広島県尾道市美ノ郷町三成874 (中国鍼灸ビル3F)	TEL (0848) 48-5358 FAX (0848) 48-5560
広島営業所	〒739-2105 広島県東広島市高屋町檜山82-1	TEL (082) 434-6616 FAX (082) 434-6615
山口営業所	〒754-0014 山口県山口市小郡高砂町7-3 (コモド小郡202号)	TEL (083) 973-6881 FAX (083) 973-6891
四国営業所	〒769-0319 香川県仲多度郡まんのう町追上392-1	TEL (0877) 75-6251 FAX (0877) 75-6235
松山営業所	〒790-0932 愛媛県松山市東石井町6丁目3-15 (マルコーテナント201号)	TEL (089) 905-3160 FAX (089) 905-3163