

## 農業農村整備民間技術情報データベース 技術概要書(1/4)

技術の名称	TSフリューム				登録番号	1048
	登録年月	2013年5月	更新年月	2019年5月		
登録会社名	丸栄コンクリート工業株式会社					
開発会社名	丸栄コンクリート工業株式会社				開発年	2008年
技術の要約	耐震・止水・可とう性に優れた三面水路です。					
添付資料の有無	発表文献	実績報文	カタログ・パンフレット	単価・歩掛等	動画	その他
	○	—	○	○	—	—
採用実績件数	計		農業農村整備事業		その他	
	127		17		110	
分野 ※別表1 から選択	大分類		中分類		小分類	
	主	01_土木工事(施設別)	06_水路工	01_用水路(開水路)		
	副1	01_土木工事(施設別)	06_水路工	02_河川及び排水路		
	副2					
	副3					
技術の概要	TSフリュームは、製品継ぎ手部にTSKJ工法を採用し、地震動による地盤の動きを個々の三面水路に分散させることで、三面水路における耐震・止水・可とう性を実現した製品です。TSKJ工法とは製品の製品継ぎ手部に鍵穴形状の挿入孔を設け、その挿入孔に樹脂を充填後、ジョイントゴムを挿入・連結し、製品同士の一体性を確保する工法です。					
開発の趣旨・目的	下水道施設の耐震対策指針では、2006年4月より下水道管路材に関する耐震対策が義務づけられ、暗渠のみならず開渠にも適用されるようになりました。地震が起こると不同沈下や浮き上がりが発生し、製品同士の目地が開いて止水性が低下してしまいます。この動きにフレキシブルに対応できるTSKJ工法を三面水路の継ぎ手部に採用したのがTSフリュームです。					
適用範囲(適用条件)	耐震・止水性を必要とする場所					
構造・材料諸元／製品仕様	<b>■ジョイントゴム(材質:EPDM)</b> TOP-S30(最大拔出し量:30mm, 止水性:0.05MPa) <b>■充填材</b> 2液常温・硬化型エポキシ系接着剤					
特徴(メリット・デメリット)	<ul style="list-style-type: none"> <li>・製品のジョイントにTSKJ工法を採用しています。</li> <li>・地盤の変化に追従し、過大な変形を吸収します。</li> <li>・優れた止水性(0.05MPa)を発揮します。</li> <li>・現場打ちとの接続部にも柔軟に対応します。</li> </ul>					

## 農業農村整備民間技術情報データベース 技術概要書(2/4)

技術の名称	TSフリューム	登録番号	1048
-------	---------	------	------

連絡先	会社名	丸栄コンクリート工業株式会社				
	住所	〒101-0047 東京都千代田区内神田2-12-6				
	担当部署	総合技術研究所 技術開発部 開発課	MAIL	<a href="mailto:k-ishiguro@maruei-con.co.jp">k-ishiguro@maruei-con.co.jp</a>		
	担当者	石黒 憲司	TEL	03-3252-5277	FAX	03-3252-5266
	関連URL	<a href="http://www.maruei-con.co.jp">http://www.maruei-con.co.jp</a>				

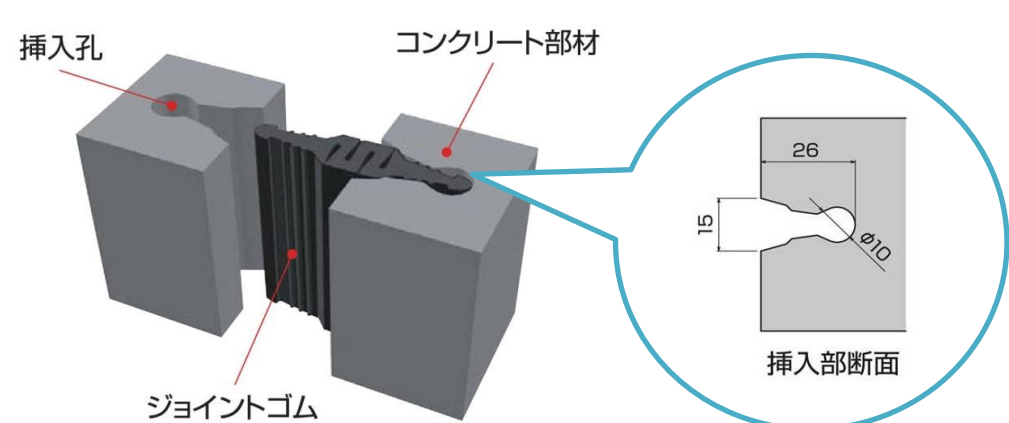

積算の参考情報 (単価・歩掛等)	通常の三面水路の歩掛+TSKJの歩掛 TSKJは協会歩掛(カタログ参照)
---------------------	---

サポート体制	詳しくはお近くの事業所までお問い合わせください。									
	■営業本部 TEL(058)393-0700 FAX(058)393-9982 〒501-6293 岐阜県羽島市福寿町間島1518	■仙台支店 TEL(022)716-7781	■北関東支店 TEL(029)860-3517	■埼玉支店 TEL(048)661-1700	■東京支店 TEL(03)3252-5277	■静岡支店 TEL(0537)72-2221	■岐阜支店 TEL(058)393-0711	■三重支店 TEL(0598)58-2721	■大阪支店 TEL(06)6307-0480	■兵庫支店 TEL(078)964-2118

特許	有	—	申請中	—	申請予定	—	無	○	登録番号	
実用新案	有	—	申請中	—	申請予定	—	無	○	登録番号	

他機関の認証 制度への登録 ※3件まで	無								登録番号	
									登録番号	
									登録番号	

検索キーワード ※別表2から選択	目的・効果	耐震・免震 安全性向上				技術区分	製品			
	自由記入 耐震・止水・可とう性を有する三面水路									

図表・写真等	<p>■ジョイント部詳細</p>  <p>挿入孔</p> <p>コンクリート部材</p> <p>ジョイントゴム</p> <p>挿入部断面</p>
	 <p>引き寄せ時</p> <p>拡幅時 (水平方向)</p> <p>拡幅時 (水平方向+せん断方向)</p>

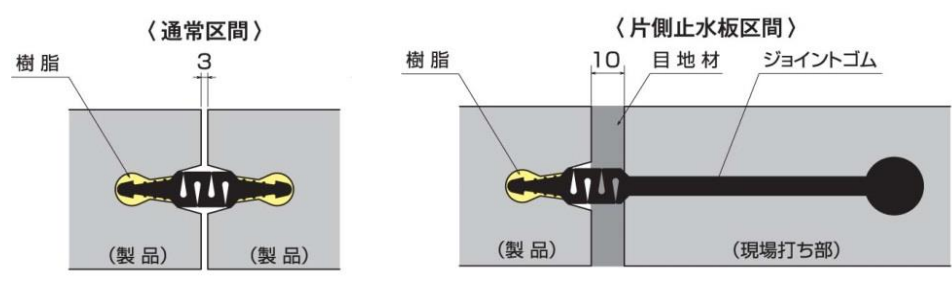
技術の名称	TSフリーム	登録番号	1048
-------	--------	------	------

■ジョイントゴム規格(材質:EPDM)

●耐震性能: レベル1・レベル2地震動。

名称	最大抜け出し量	形状	止水性
TOP-S30	30mm		0.05MPa
TOP-S30 片側止水板対応 (現場打ちとの接続部用)	30mm		0.05MPa
TOP-S50 永久ひずみ対応	50mm		0.03MPa

※通常はTOP-S30を使用しますが、設計条件によってはTOP-S50の併用も可能です。



図表・写真等

■施工手順



技術の名称 TSフリューム

登録番号 1048

図表・写真等



製品同士の接合



斜切りの対応



現場打ちとの接続部

## 農業農村整備民間技術情報データベース 採用実績一覧

技術の名称	TSフリーム	登録番号	1048
-------	--------	------	------

採用実績件数	計	農業農村整備事業	その他
	127	17	110

## 農業農村整備事業の採用実績（年度の新しいものから順に記入）

発注者	施工年度	施工場所 (都道府県名)	件名	報文の有無
県南農林事務所	2018年度	茨城県	地盤沈下対策事業 小貝東部2期地区	—
県南農林事務所	2016年度	茨城県	地盤沈下対策事業小貝東部2期地区 第16工区谷井田用水路工事	—
飛騨農林事務所	2017年度	岐阜県	県営中山間地域総合整備事業東高山地区 漆垣内日影用水第2期・塩屋日面用水路工事	—
飛騨農林事務所	2017年度	岐阜県	県営中山間地域総合整備事業 東高山地区殿垣内用水路第1期工事	—
飛騨農林事務所	2017年度	岐阜県	飛中第2811号 県営中山間地域総合整備事業 東高山地区 漆垣内日影用水第1期工事	—
下呂農林事務所	2017年度	岐阜県	下か保第2803号 県営かんがい排水事業 (保全合理化型)川西北部用水地区	—
大井川用水農業水利事業所	2017年度	静岡県	平成29年度 大井川用水(二期)農場水利事業 島田14号水路整備その他工事	—
中北農務事務所	2016年度	山梨県	臼井阿原水路第(2-2工区)工事	—
県南農林事務所 稲敷土地改良事務所	2016年度	茨城県	経営体育成基盤整備事業利根北部4期地区	—
東部農林事務所	2016年度	静岡県	平成28年度基幹水利施設ストックマネジメント (対策)南条用水地区水路1工事	—

## その他の採用実績（年度の新しいものから順に記入）

発注者	施工年度	施工場所 (都道府県名)	件名	報文の有無
湖南省	2018年度	滋賀県	湖南省公共下水道事業石部地区雨水対策工事	—
加西市	2018年度	兵庫県	中野地区雨水渠工事	—
各務原市	2018年度	岐阜県	北山雨水幹線築造工事(その3)	—
上三川町	2018年度	栃木県	武名瀬川第三排水区 雨水調整池整備工事	—
川越町	2018年度	三重県	当新田雨水幹線整備工事	—
大槌町	2018年度	岩手県	砦内地区雨水排水路整備工事(その2)	—
国交省北勢国道事務所	2018年度	三重県	23号越知地区道路建設工事	—
野田市	2017年度	千葉県	中里込角排水整備工事(1工区)	—
丹波市	2017年度	兵庫県	岩尾谷川河川修繕工事	—
宮城県土木部	2017年度	宮城県	平成29年度 切土場調整築造等工事	—

## 農業農村整備民間技術情報データベース 添付資料一覧

技術の名称	TSフリーム	登録番号	1048
-------	--------	------	------

添付資料		
項目	資料	
発表文献 ※5つまで	資料名	TSフリーム -TSKJ工法を用いた耐震ジョイント付三面水路-
	発行元等	ARIC情報 第113号/(一社)農業農村整備情報総合センター
	資料名	
	発行元等	
	資料名	
	発行元等	
	資料名	
	発行元等	
	発行元等	
実績報文 ※5つまで	資料名	
	発行元等	
	資料名	
	発行元等	
	資料名	
	発行元等	
	資料名	
	発行元等	
カタログ・パンフレット ※3つまで	資料名	TSフリーム カタログ
	発行元等	丸栄コンクリート工業株式会社
	資料名	
	発行元等	
	発行元等	
単価・歩掛等 ※3つまで	資料名	三面水路歩掛
	発行元等	丸栄コンクリート工業株式会社
	資料名	
	発行元等	
動画 ※3つまで	資料名	
	発行元等	
	資料名	
	発行元等	
	発行元等	
その他 ※3つまで	資料名	
	発行元等	
	資料名	
	発行元等	
	発行元等	